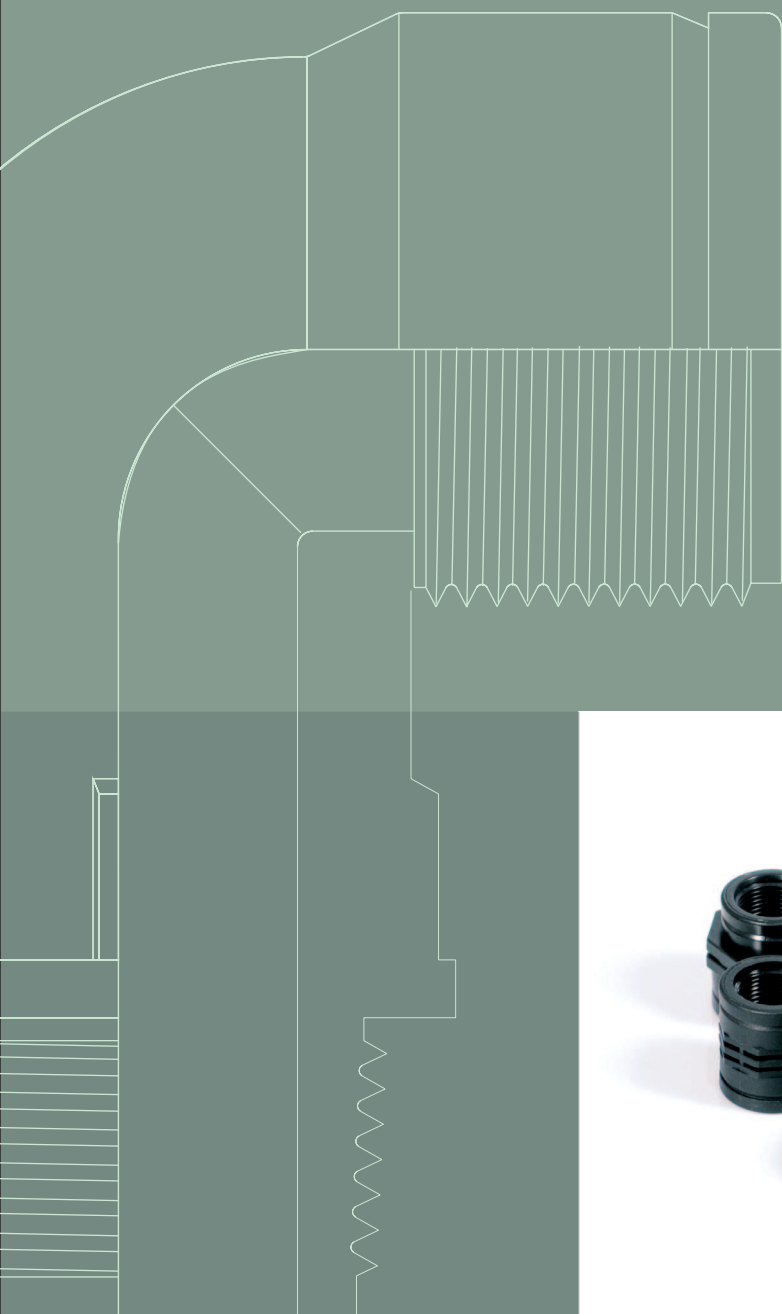


IT ***Raccordi Filettati Pn10***

EN ***Threaded Fittings Pn10***

ES ***Enlaces Enroscados Pn10***



IT **Raccordi Filettati Pn10**

EN **Threaded Fittings Pn10**

ES **Enlaces Enroscados Pn10**

IT

I raccordi filettati Pn 10 sono studiati per ottenere un compromesso ideale fra resistenza meccanica e leggerezza costruttiva. I filetti sono realizzati in modo da facilitare una chiusura impermeabile.

Caratteristiche

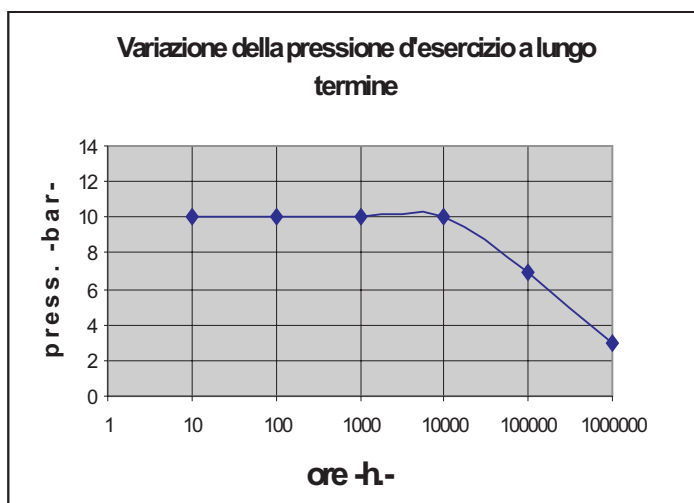
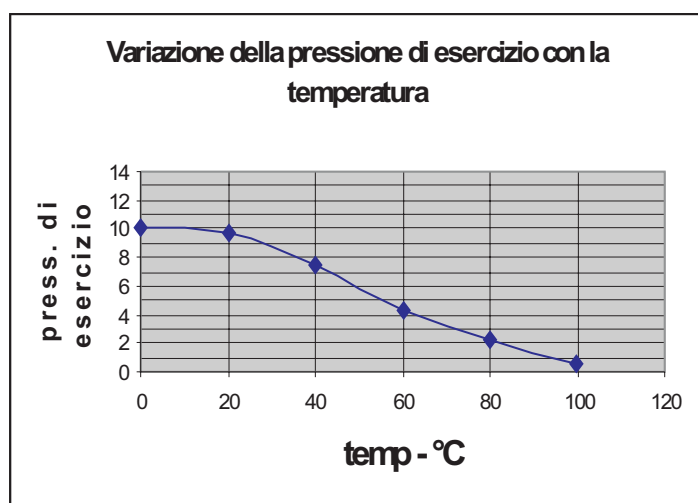
Gamma dimensionale con filetti: da ½" a 3"
Massima pressione d'esercizio: PN 10 a 20°C
(eccetto art. 307-309, max pressione d'esercizio 4 bar)

Temperatura massima d'esercizio: 80 °C
Filettature: secondo ISO 7/1

Materiali utilizzati

Corpo: P.P. nero
Anello di rinforzo: Acciaio inox AISI 304

Grafici



Istruzioni per il montaggio

Tutti i raccordi della serie sono realizzati per effettuare una perfetta tenuta, per maggior precauzione e consigliabile l'utilizzo del nastro Teflon.

- I dati del presente catalogo sono forniti in buona fede. L'Irritec non si assume alcuna responsabilità su quei dati non direttamente derivati da norme internazionali. L'Irritec si riserva di apportarvi qualsiasi modifica.

IT Raccordi Filettati Pn10

EN Threaded Fittings Pn10

ES Enlaces Enroscados Pn10

IT Legenda Codice

EN Codes

ES Código de Referencia



	ITALIANO	ENGLISH	ESPAÑOL
(A)	Prodotto finito	Finished product	Producto terminado
(B)	Linea di prodotto	Product line	Línea del producto
(C)	Denominazione prodotto	Produced denomination	Denominación del producto
(D)	Materia Prima 2 = Polipropilene 3 = ABS	Raw materials 2 = PP 3 = ABS	Materia Prima 2 = Polipropileno 3 = ABS
(E)	0 = Generico	0 = Generic	0 = Genérico
(F)	Tipo di attacco o uscita D = Maschio/Femmina F = Femmina M = Maschio 0 = Generico	Type of attack or escape D = Male/Female F = Female M = Male 0 = Generic	Tipo de enlace o salida D = Macho/Hembra F = Hembra M = Macho 0 = Genérico
(G)	Normativa di riferimento 0 = Filettato BSP 5 = Filettato NPT	Reference norm 0 = Threaded BSP 5 = Threaded NPT	Normas de referencia 0 = Rosca BSP 5 = Rosca NPT
(H)	Colore del materiale N = Nero	Color of the material N = Black	Color del material N = Negro
(J)	Misura del prodotto esempi: 1/2" x 1/2" = 200 3/4" x 3/4" = 250 1" x 1" = 320	Measure of the product Ex: 1/2" x 1/2" = 200 3/4" x 3/4" = 250 1" x 1" = 320	Medida del producto ejemplo: 1/2" x 1/2" = 200 3/4" x 3/4" = 250 1" x 1" = 320

Legenda

D diametro nominale interno in mm.
R dimensione nominale della filettatura in pollici
H lunghezza totale in mm.
L lunghezza della filettatura in mm.
M larghezza totale dell'ottagono/esagono in mm.
Z altezza totale in mm.

D nominal diameter mm.
R dimension of the thread
H total length
L total length of the thread
M total length hexagon
Z total height

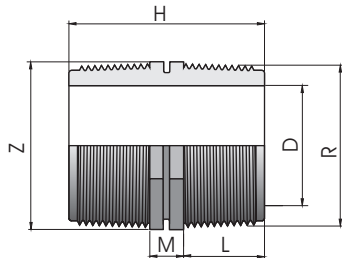
D diámetro nominal interno en mm
R medida nominal de la rosca en pulgadas
H largo total en mm
L largo de la rosca en mm
M ancho total del exágono/octágono en mm
Z altura total en mm

IT Raccordi Filettati Pn10

EN Threaded Fittings Pn10

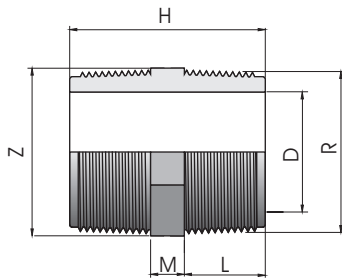
ES Enlaces Enroscados Pn10

607 IT Nipplo EN Nipple ES Machón



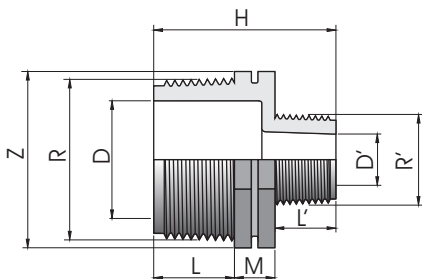
R	Ref	H	L	D	Z	M
1/2" x 1/2"	IR.607.200	41	15	12	21	12
3/4" x 3/4"	IR.607.250	43	16	17	26	12
1" x 1"	IR.607.320	51	20	23	35	12
1 1/4" x 1 1/4"	IR.607.400	55	22	29	45	12
1 1/2" x 1 1/2"	IR.607.500	55	22	35	51	12
2" x 2"	IR.607.630	61	25	43	61	12
2 1/2" x 2 1/2"	IR.607.750	77	30	60	79	17
3" x 3"	IR.607.900	83	33	71	93	17

307 IT Nipplo Light EN Light Nipple ES Machón light



R	Ref	H	L	D	Z	M
3/4" x 3/4"	IR.307.250	43	16	17	26	12
1" x 1"	IR.307.320	51	20	23	35	12

619 IT Nipplo ridotto EN Reducing Nipple ES Machón reducido



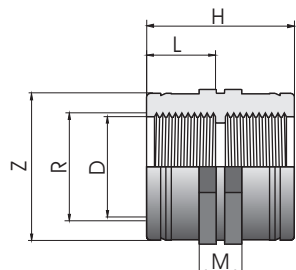
R	Ref	H	L	L'	D	D'	Z	M
3/4" x 1/2"	IR.619.25B	42	16	15	17	12	23	11
1" x 1/2"	IR.619.32B	44	18	15	23	12	35	11
1" x 3/4"	IR.619.32C	46	19	16	23	17	35	11
1 1/4" x 1/2"	IR.619.40B	46	21	15	29	12	35	11
1 1/4" x 3/4"	IR.619.40C	49	21	17	29	17	45	11
1 1/4" x 1"	IR.619.40D	51	21	19	29	23	45	11
1 1/2" x 1/2"	IR.619.50B	51	21	15	34	12	51	11
1 1/2" x 3/4"	IR.619.50C	51	23	17	34	15	51	11
1 1/2" x 1"	IR.619.50D	51	23	19	34	23	51	11
1 1/2" x 1 1/4"	IR.619.50E	51	23	21	34	29	51	11
2" x 1/2"	IR.619.63B	53	23	16	44	12	62	11
2" x 3/4"	IR.619.63C	53	23	17	44	15	62	11
2" x 1"	IR.619.63D	55	23	20	44	23	62	11
2" x 1 1/4"	IR.619.63E	57	25	21	44	29	62	11
2" x 1 1/2"	IR.619.63F	57	25	21	44	34	62	11
2 1/2" x 2"	IR.619.75G	75	31	27	59	44	79	17
3" x 2 1/2"	IR.619.90H	81	33	31	71	59	93	17

IT Raccordi Filettati Pn10

EN Threaded Fittings Pn10

ES Enlaces Enroscados Pn10

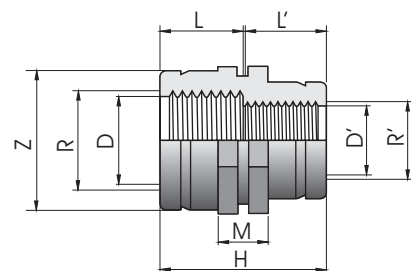
620 IT Manicotto EN Socket ES Manguito



	R	Ref	H	L	D	Z	M
	1/2" x 1/2"	IR.620.200	40	19	19	32	12
	3/4" x 3/4"	IR.620.250	42	20	24	37	12
	1" x 1"	IR.620.320	50	24	29	44	12
	1 1/4" x 1 1/4"	IR.620.400	52	25	39	58	12
	1 1/2" x 1 1/2"	IR.620.500	52	25	44	63	12
	2" x 2"	IR.620.630	62	30	56	74	12
*	2 1/2" x 2 1/2"	IR.620.750	76	35	72	94	17
*	3" x 3"	IR.620.900	80	35	85	110	17

* Con anello di rinforzo

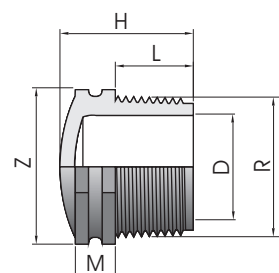
621 IT Manicotto ridotto EN Reducing socket ES Manguito reducido



	R	Ref	H	L	L'	D	D'	Z	M
	3/4" x 1/2"	IR.621.25B	40	20	19	23	18	39	12
	1" x 3/4"	IR.621.32C	45	24	20	30	24	44	12
	1 1/4" x 1"	IR.621.40D	50	26	22	38	30	58	12
	1 1/2" x 1 1/4"	IR.621.50E	52	25	22	44	38	61	12
	2" x 1 1/2"	IR.621.63F	56	30	24	56	44	75	12
*	2 1/2" x 2"	IR.621.75G	65	33	30	56	72	75	17
*	3" x 2 1/2"	IR.621.90H	77	38	34	84	72	109	17

* Con anello di rinforzo

610 IT Tappo EN Threaded Plug ES Tapón M



R	Ref	H	L	D	Z	M
1/2"	IR.610.200	28	15	12	22	12
3/4"	IR.610.250	30	16	17	26	12
1"	IR.610.320	34	19	22	36	12
1 1/4"	IR.610.400	37	21	30	46	12
1 1/2"	IR.610.500	37	21	34	52	12
2"	IR.610.630	40	25	44	62	12
2 1/2"	IR.610.750	47	30	58	80	16
3"	IR.610.900	56	33	71	96	16

IT Raccordi Filettati Pn10

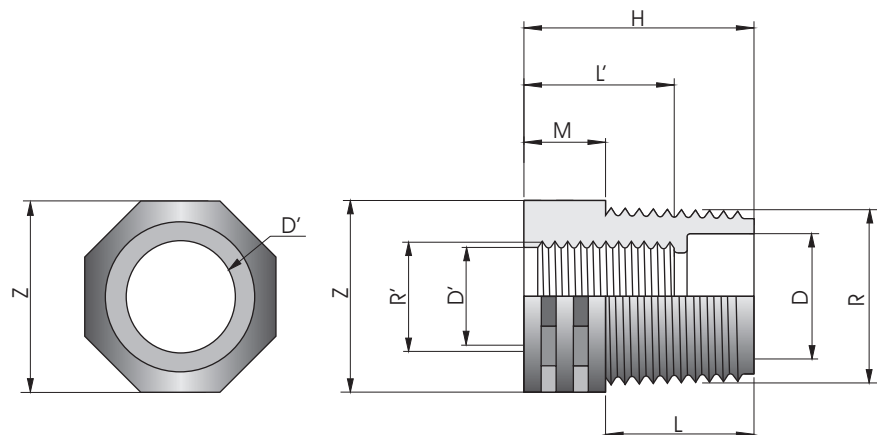
EN Threaded Fittings Pn10

ES Enlaces Enroscados Pn10

623 IT Bussola di riduzione maschio - femmina

EN Male/Female Reducer

ES Tuerca reducción M/H

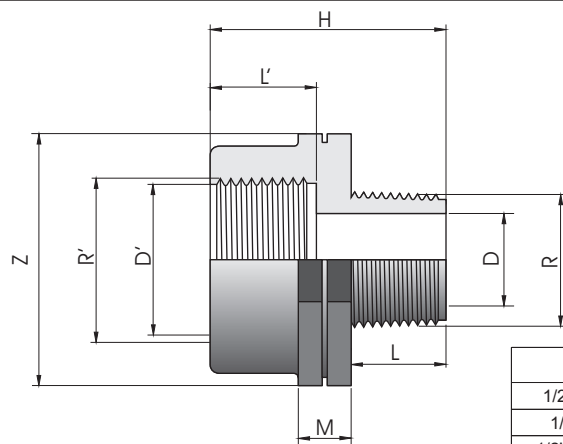


R	Ref	H	L	L'	D	D'	Z	M
3/4" x 1/2"	IR.623.25B	28	16	16	17	18	26	12
1" x 1/2"	IR.623.32B	33	21	21	24	18	36	12
1" x 3/4"	IR.623.32C	33	19	19	23	23	36	12
1 1/4" x 1/2"	IR.623.40B	33	21	21	23	18	36	12
1 1/4" x 3/4"	IR.623.40C	33	21	21	23	24	45	12
1 1/4" x 1"	IR.623.40D	33	21	21	29	30	45	12
1 1/2" x 3/4"	IR.623.50C	33	21	20	23	24	51	12
1 1/2" x 1"	IR.623.50D	33	21	21	29	30	51	12
1 1/2" x 1 1/4"	IR.623.50E	33	21	26	34	38	52	12
2" x 3/4"	IR.623.63C	37	25	20	44	24	62	12
2" x 1"	IR.623.63D	37	25	23	44	30	62	12
2" x 1 1/4"	IR.623.63E	37	25	25	44	39	62	12
2" x 1 1/2"	IR.623.63F	37	25	25	44	44	62	12
2 1/2" x 2"	IR.623.75G	45	30	25	44	50	62	12
3" x 2"	IR.623.90G	50	33	25	71	50	94	17
3" x 2 1/2"	IR.623.90H	50	33	30	71	56	94	17

625 IT Maggiore maschio - femmina

EN Enlarging piece Male/Female

ES Reducción M/H



R	Ref	H	L	L'	D	D'	M	Z
1/2" x 3/4"	IR.625.20C	45	14	14	14	20	12	23
1/2" x 1"	IR.625.20D	48	14	18	14	27	12	35
1/2" x 1 1/4"	IR.625.20E	48	14	24	14	35	12	35
1/2" x 1 1/2"	IR.625.20F	48	14	24	14	41	12	51
3/4" x 1"	IR.625.25D	48	14	18	20	27	12	35
3/4" x 1 1/4"	IR.625.25E	48	14	24	20	35	12	45
3/4" x 1 1/2"	IR.625.25F	48	14	24	20	41	12	51
3/4" x 2"	IR.625.25G	48	14	26	20	53	12	62
1" x 1 1/4"	IR.625.32E	51	18	24	27	35	12	45
1" x 1 1/2"	IR.625.32F	52	18	24	27	41	12	51
1" x 2"	IR.62532G	57	18	26	27	53	12	62
1 1/4" x 1 1/2"	IR.625.40F	57	24	24	35	41	12	51
1 1/4" x 2"	IR.625.40G	59	24	26	35	53	12	62
1 1/2" x 2"	IR.625.50G	59	24	26	41	53	12	62

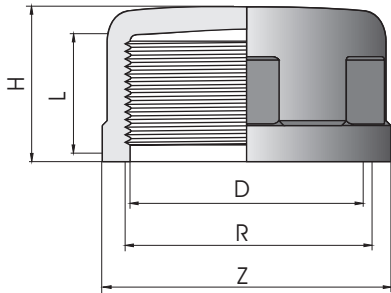
IT Raccordi Filettati Pn10

EN Threaded Fittings Pn10

ES Enlaces Enroscados Pn10

609

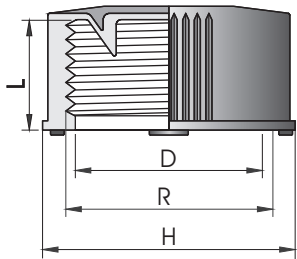
IT **Calotta**
EN **Threaded Cap**
ES **Tapón H**



R	Ref	H	L	D	Z
1/2"	IR.609.200	18	15	19	29
3/4"	IR.609.250	23	19	24	33
1"	IR.609.320	23	19	30	44
1 1/4"	IR.609.400	23	21	38	50
1 1/2"	IR.609.500	33	25	45	60
2"	IR.609.630	38	27	56	71

309

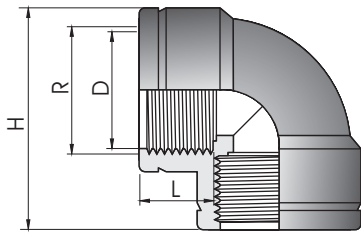
IT **Calotta Light**
EN **Light Cap**
ES **Tapón light H**



R	Ref	H	L	D
3/4"	IR.309.250	23	16	24
1"	IR.309.320	23	19	30

626

IT **Gomito femmina - femmina**
EN **Female/Female Elbow**
ES **Codo H/H**

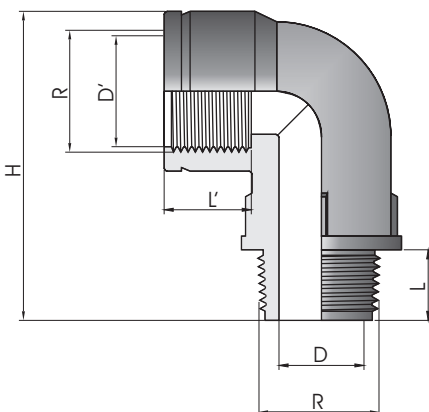


	R	Ref	H	L	D
	1/2" x 1/2"	IR.626.200	46	17	18
	3/4" x 3/4"	IR.626.250	52	19	24
	1" x 1"	IR.626.320	60	21	30
	1 1/4" x 1 1/4"	IR.626.400	80	26	38
	1 1/2" x 1 1/2"	IR.626.500	84	26	44
	2" x 2"	IR.626.630	98	28	56
*	2 1/2" x 2 1/2"	IR.626.750	98	30	70
*	3" x 3"	IR.626.900	100	33	82

627

IT **Gomito maschio - femmina**
EN **Male/Female Elbow**
ES **Codo Macho/Hembra**

* Con anello di rinforzo



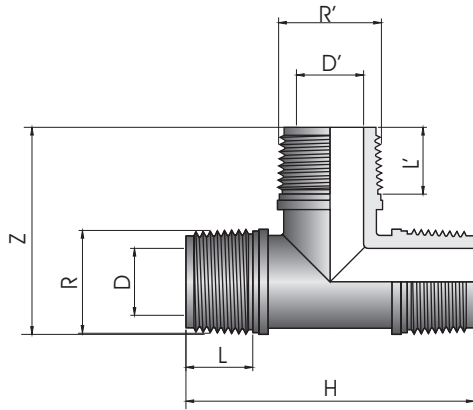
R	Ref	H	L	L'	D	D'
1/2" x 1/2"	IR.627.200	67	13	20	12	16
3/4" x 3/4"	IR.627.250	67	16	21	17	24
1" x 1"	IR.627.320	77	19	24	23	29
1 1/4" x 1 1/4"	IR.627.400	80	22	27	32	37

RT Raccordi Filettati Pn10

EN Threaded Fittings Pn10

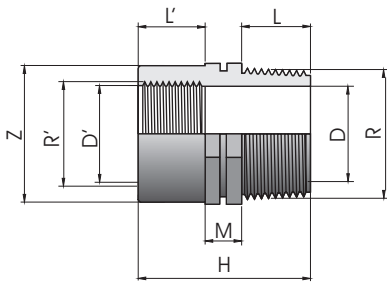
ES Enlaces Enroscados Pn10

605 RT Tee maschio EN Male Tee ES Te macho



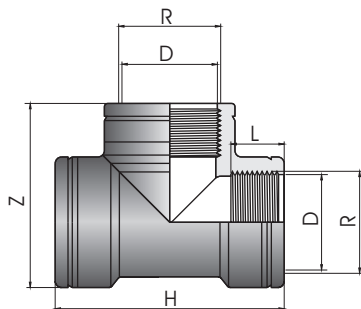
R	Ref	H	L	L'	D	D'	Z
1/2" x 1/2" x 1/2"	IR.605.200	71	14	14	12	12	50
1/2" x 3/4" x 1/2"	IR.605.20C	71	14	16	12	17	50
3/4" x 3/4" x 3/4"	IR.605.250	71	16	16	17	17	50
3/4" x 1" x 3/4"	IR.605.25D	71	16	20	17	22	57
1" x 1" x 1"	IR.605.320	86	18	18	22	22	67
1" x 1 1/4" x 1"	IR.605.32E	86	18	21	22	30	67
1 1/4" x 1 1/4" x 1 1/4"	IR.605.400	86	21	21	30	30	67

622 RT Riduzione maschio - femmina EN Male/Female Reducer ES Reducción M/H



R	Ref	H	L	L'	D	D'	Z	M
1/2" x 3/4"	IR.622.20A	35	16	17	12	15	25	12
3/4" x 1/2"	IR.622.25B	44	16	18	17	18	29	12
1" x 1/2"	IR.622.32B	47	18	17	23	18	36	12
1" x 3/4"	IR.622.32C	50	20	18	23	25	36	12
1 1/4" x 3/4"	IR.622.40C	50	23	17	30	25	36	12
1 1/4" x 1"	IR.622.40D	57	23	22	30	33	45	12
1 1/2" x 1 1/4"	IR.622.50E	57	23	25	35	39	55	12
2" x 1 1/2"	IR.622.63F	57	25	25	44	44	62	12

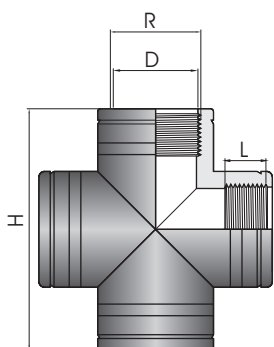
630 RT Tee femmina EN Female Tee ES Te hembra



R	Ref	H	L	D	Z
1/2" x 1/2" x 1/2"	IR.630.200	53	16	14	42
3/4" x 3/4" x 3/4"	IR.630.250	65	18	20	55
1" x 1" x 1"	IR.630.320	65	20	27	65
1 1/4" x 1 1/4" x 1 1/4"	IR.630.400	91	25	35	73
1 1/2" x 1 1/2" x 1 1/2"	IR.630.500	107	25	41	86
2" x 2" x 2"	IR.630.630	129	30	53	100
* 2 1/2" x 2 1/2" x 2 1/2"	IR.630.750	129	32	69	105
* 3" x 3" x 3"	IR.630.900	129	35	81	110

* Con anello di rinforzo

633 RT Croce femmina EN Female Cross ES Cruz hembra



R	Ref	H	D	L
2" x 2" x 2" x 2"	IR.633.630	127	55	25
* 3" x 3" x 3" x 3"	IR.633.900	140	70	30

* Con anello di rinforzo